

# BESS 1118

## 500 kW–1000 kW/1118 kWh

### Technické parametre

parametre batériového úložiska

<b>PARAMETRE BATÉRIOVÉHO ÚLOŽISKA</b>	
Nominálny AC výkon meniča - nastavený	500 kW
cos $\phi$ (nastaviteľný)	0,6 ind. ÷ 1 ÷ 0,6 kap.
Nominálny AC výkon vlastnej spotreby (maximálny)	20 kW
Napájanie vlastnej spotreby	3x230 / 400 V, 50 Hz
AC istenie prívodného kábla	1x 3f. 1000 A
Nominálne napätie siete (fáza-fáza)	400 V
Tolerancia sieťového napätia	±10 %
Nominálna frekvencia sieťového napätia	50 Hz
Inštalovaná kapacita batérie	558 kWh
DoD	> 90 %
<b>MENIČ:</b>	
Typ meniča	MEGA0500
<b>Strana AC</b>	
Nominálny AC výkon meniča	550 kVA / 500 kW
cos $\phi$ (nastaviteľný)	0,6 ind. ÷ 1 ÷ 0,6 kap.
Nominálny AC prúd	722 A
Nominálne napätie siete (fáza-fáza)	400 V (3+PE)
Tolerancia sieťového napätia	±10 %
Nominálna frekvencia sieťového napätia	50 Hz
i THD	3 %
Nesymetrickosť záťaže	100 %
Regulácia AC napätia (režim off grid)	1 %
I THD	<3 %
<b>Strana DC</b>	
Maximálny DC prúd	935 A
Napätový rozsah	600 ÷ 900 V
<b>Všeobecne</b>	
Účinnosť meniča - maximálna	98,7 %
Chladenie meniča	Riadenou Ventiláciou
Prevádzková teplota okolia	-30 ÷ +55 °C
Rozmery (š x h - v) a hmotnosť	1200x800-2050 mm, 950 kg
Krytie	IP21
<b>BATÉRIOVÝ RACK</b>	
Typ batériového racku	R452280-P
Typ použitých batériových článkov	CATL prismatic 280 Ah
Technológia batériových článkov	LFP
Zapojenie batériových článkov v batériovom module	52 v sérii
Zapojenie batériových modulov v batériovom racku	4 v sérii

### CERTIFIKÁTY A NORMY



# BESS 1118

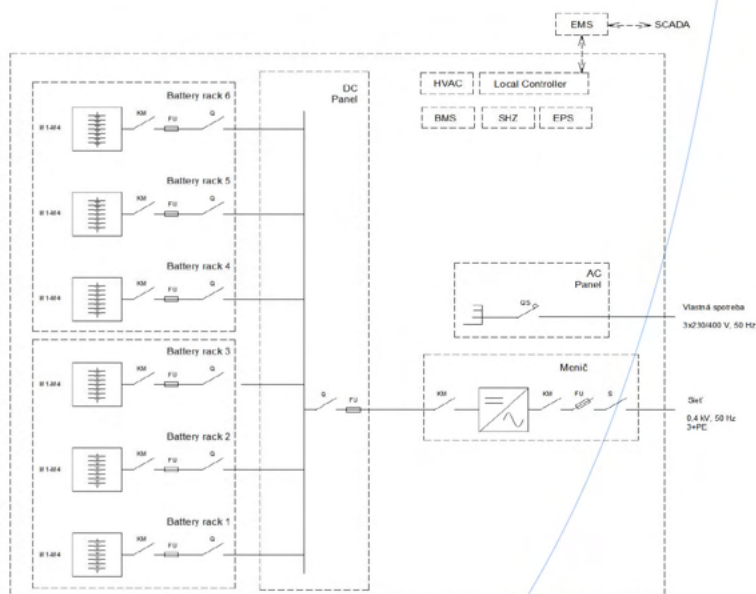
## 500 kW–1000 kW/1118 kWh

### Technické parametre

parametre batériového úložiska

Elektrické parametre	
Inštalovaná energia	186,36 kWh
Nominálne DC napätie	665,6 V
Pracovný rozsah DC napätia	582,4 ÷ 748,8 V
Maximálny nabíjací DC výkon	1P
Maximálny vybíjací DC výkon	1P
Spôsob nabíjania	CC – CV
Účinnosť uloženia energie (Round Trip DC Efficiency)	> 92 %
Mechanické parametre	
Rozmery (š x h - v)	935 x 1310 - 2200 mm *
Hmotnosť	2500 kg *
Chladienie batérie	roztok etylén glykolu do 50 %
Krytie	IP20
Prostredie	
Doporučená pracovná teplota (predĺženie životnosti)	15 ÷ 21 °C
Relatívna vlhkosť pri skladovaní	< 95 %
Pracovná teplota - vybíjanie batérie	0 ÷ 55 °C **
Očakávaná životnosť pri DoD 95%, SoH 70%, 20°C	
Očakávaný počet cyklov	6000
Očakávaná časová životnosť do	15 rokov

## Principiálna schéma úložiska



## CERTIFIKÁTY A NORMY



# BESS 1118



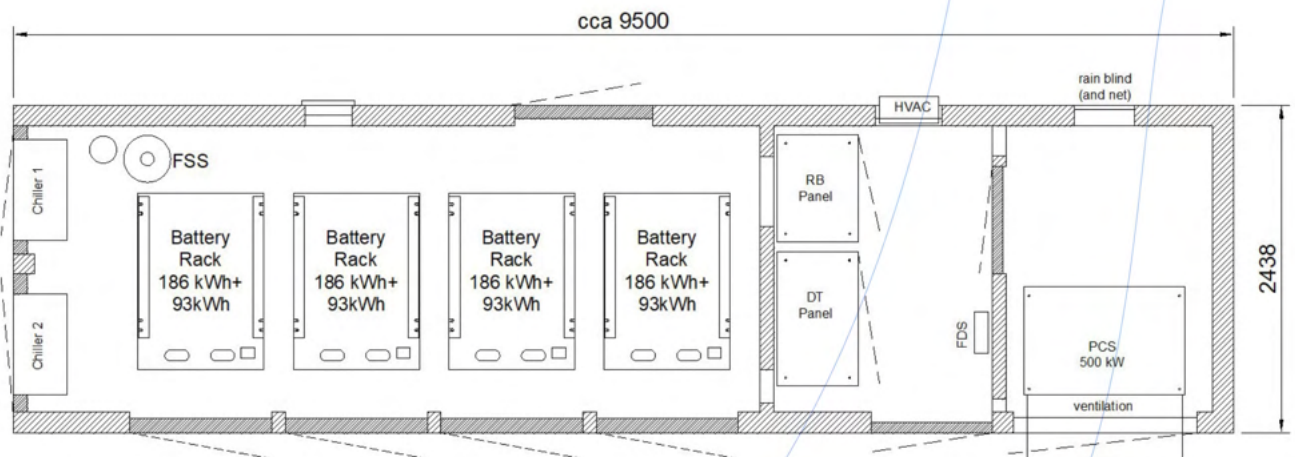
## Batériový rack

Batériový rack CATL (ilustračný obrázok racku s osadenými 8 batériovými modulmi)  
V projekte bude batériový rack osadený 6 batériovými modulmi



## Menič Menič MEGA0500 (ilustračný obrázok)

Batériové úložisko o elektrickom výkone 500 kW a inštalovanej kapacite batérie 1118 kWh, pozostávajúce z:	
Kontajner - miestnosť batérií - miestnosť rozvádzačov - miestnosť meniča - zateplenie - elektrické zásuvky - silové DC rozvody, rozvody komunikácie, riadenia, AC napájania	1 ks
Obojsmerný menič MEGA0500 500 kW	1 ks
Silový RB1 a riadiaci rozvádzač DT1 - obvody DC, istenie batérie - UPS - System BMS - Lokálny kontroler - AC/DC zdroje	1 ks
Batériový rack CATL R452280-P (186,36 kWh) - Chladenie roztokom etylén glykolu	6 ks
Systém chladenia batérie - 2x chiller 10kW - klimatizačná jednotka - armatúry - potrubia	1 sada
Monitoring batériového úložiska (dostup na cloud)	Áno
<b>Oživenie a skúšky</b>	
Oživenie a odovzdanie do užívania	Áno



## CERTIFIKÁTY A NORMY

