

1000 kW / 1118 kWh

## Technické parametre

parametre batériového úložiska

<b>PARAMETRE BATÉRIOVÉHO ÚLOŽISKA</b>	
Nominálny AC výkon meniča (nastavený)	1000 kW
cos $\phi$ (nastaviteľný)	0,9 ind. ÷ 1 ÷ 0,9 kap.
Nominálne napätie siete (fáza-fáza)	400 V
Rozsah napätia siete	360 ÷ 440 V
Nominálna frekvencia sieťového napätia	50 Hz
Inštalovaná kapacita batérie	1118 kWh
DoD	90 – 95 %
<b>MENIČ</b>	
Model	PCS-9567-1000
<b>Strana AC</b>	
Nominálny AC výkon meniča	1100 kVA / 1000 kW
cos $\phi$ (nastaviteľný)	0,9 ind. ÷ 1 ÷ 0,9 kap.
Max AC prúd	1588A
Nominálne napätie siete (fáza-fáza)	400 V
Rozsah napätia siete	360 ÷ 440 V
Nominálna frekvencia sieťového napätia	50 Hz
I THD	< 3 %
<b>Strana DC</b>	
Nominálny DC prúd	1833 A
Napätový rozsah	600 ÷ 1500 V
<b>Všeobecne</b>	
Maximálna účinnosť	99 %
Chladenie meniča	Riadenou ventiláciou
Pracovná teplota	-35 ÷ +60 °C
Rozmery (š x h - v) a hmotnosť	1200x1450-2350 mm, 1 600 kg
Krytie	IP65
<b>Battery rack (parameters of 1pc rack)</b>	
Typ batériového racku	R452280-P
Typ použitých batériových článkov	CATL prismatic - 280Ah
Technológia batériových článkov	LFP
Zapojenie batériových článkov v batériovom module	52 v serii
Zapojenie batériových modulov v batériovom racku	8 v serii

## CERTIFIKÁTY A NORMY



# GAMA 186

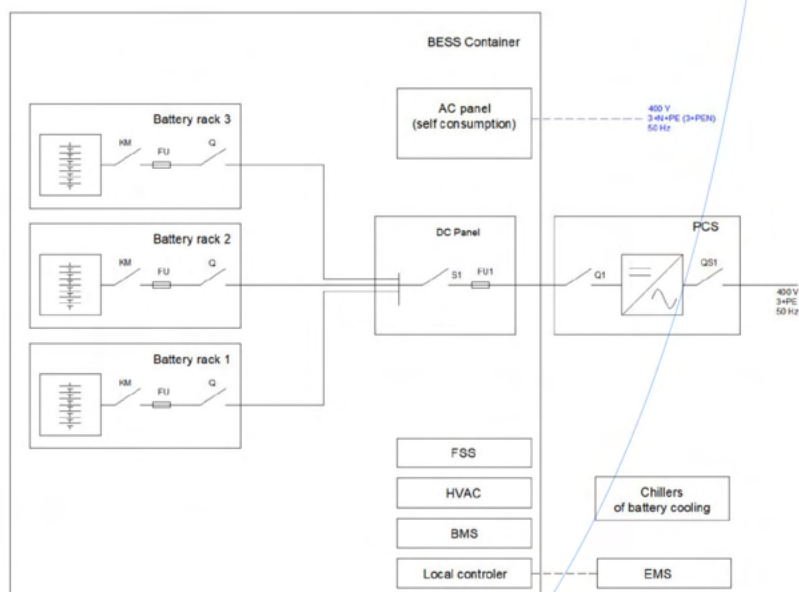
1000 kW / 1118 kWh

## Technické parametre

parametre batériového úložiska

Elektrické parametre	
Inštalovaná energia	372,7 kWh
Využitelná energia	335,4 kWh
Nominálne DC napätie	1331,2 V
Pracovný rozsah DC napätia	1164,8 ÷ 1497,6 V
Maximálny nabíjací výkon	1P
Maximálny vybíjací výkon	1P
Spôsob nabíjania	CC – CV
Účinnosť uloženia energie (Round Trip DC Efficiency)	> 92 %
Mechanické parametre	
Rozmery (š x h - v)	935 x 1285 - 2329 mm
Hmotnosť	3100 kg
Krytie	IP20
Prostredie	
Pracovná teplota (chladenie kvapalinou)	15 ÷ 21 °C
Relatívna vlhkosť pri skladovaní	< 95 %
Pracovná teplota - vybíjanie batérie	0 ÷ 55 °C
Chladenie batérií	50% roztok etylén glykolu
Očakávaná životnosť	
Očakávaný počet cyklov pri DoD 90%, SoH 70%, 18°C	6000
Očakávaná časová životnosť	Do 15 rokov

## Principiálna schéma úložiska



## CERTIFIKÁTY A NORMY



# GAMA 186

1000 kW / 1118 kWh

## Špecifikácie



### Batériový rack Batériový rack CATL

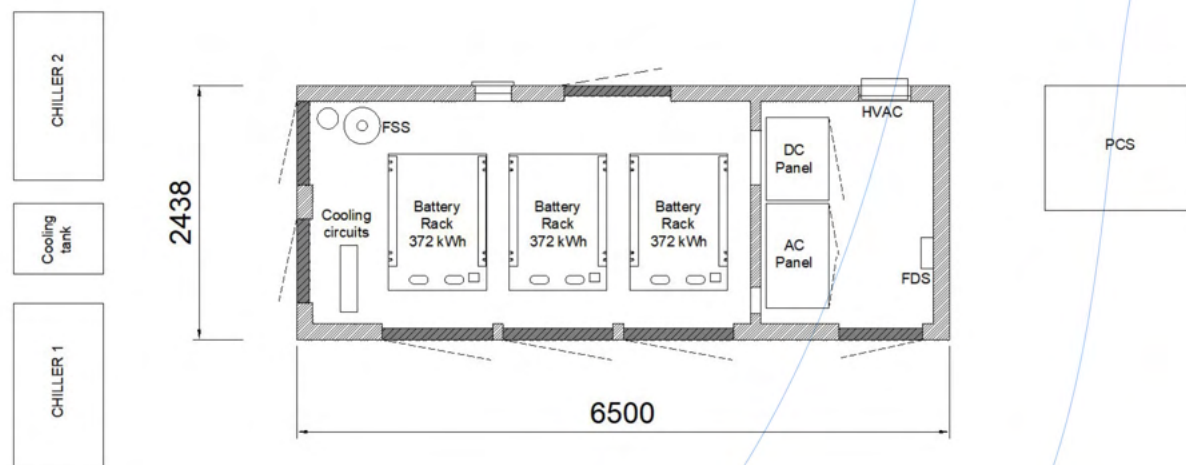
(ilustračný obrázok racku s osadenými 8 batériovými modulmi)



### Menič NR PCS-9567-1000 (ilustračný obrázok)

1 kus Batériové úložisko o elektrickom výkone 1000 kW a inštalovanej kapacite batérie 1118 kWh, pozostávajúce z:	
Kontajner - miestnosť batérií - miestnosť rozvádzačov - zateplenie - elektrické zásuvky, osvetlenie - silové DC rozvody, rozvody komunikácie, riadenia, AC napájania	1 ks
Obojsmerný menič NR-PCS-9567-1000	1 ks
Silový rozvádzač - obvody DC, istenie batérie - obvody AC – rozvod vlastnej spotreby	1 ks
Dátový rozvádzač - BMS - Local controller	1 ks
Batériový rack CATL R452280-P (372,7 kWh) - Chladienie roztokom etylén glykolu	3 ks
Technologický hasiaci systém	1 ks
Systém chladienia batérie - 2x chiller 25 kW - Klimatizačná jednotka - armatúry - potrubia	1 sada
Monitoring batériového úložiska (dostup na cloud)	Ano
<b>Oživenie a skúšky</b>	
Oživenie a odovzdanie do užívania	Ano

## Vyhotovenie



## CERTIFIKÁTY A NORMY

